

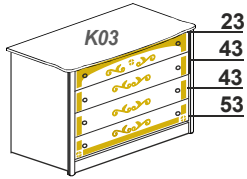
Комоды K03; K04; K83; K31; K1D; K68

инструкция по сборке

Сборку производите на чистой и ровной поверхности

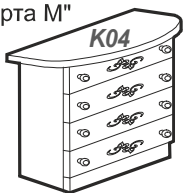
► Фирма оставляет за собой право вносить изменения не влияющие на качество изделия

"Флоренция"
"Флоренция М"



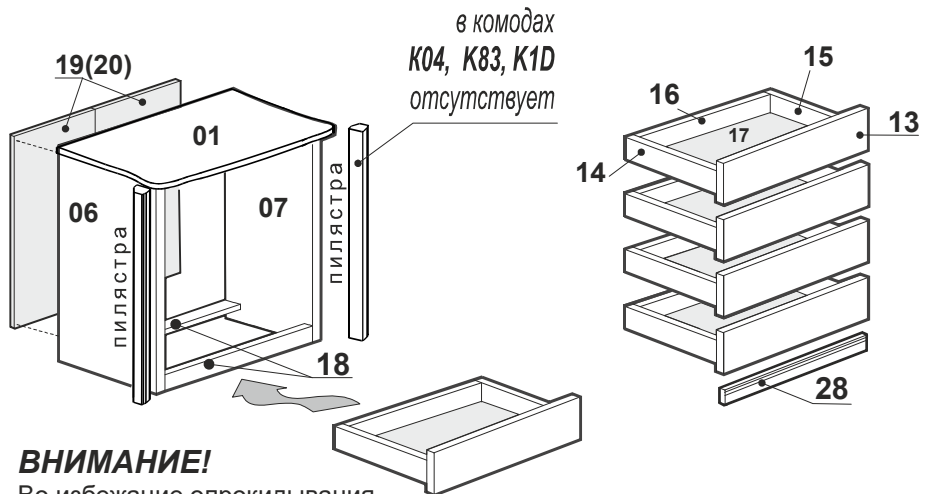
амортизатор под стекло 8шт.	Стяжка эксцентриковая 15/12D 15D C6 8шт.	15D C5 8шт.	В4 16шт.	гвоздь 34шт.	Наконечник 4шт.	шкант 8x35 8шт.	шкант 8x30 32шт.	Саморез UB3x10 KB в81 24шт.	направляющие 4 комплекта	фиксатор 16шт.	Саморез US3x20 ш27 16шт.
--------------------------------	---	-------------------	-------------	-----------------	--------------------	--------------------	---------------------	-----------------------------------	-----------------------------	-------------------	--------------------------------

"Марта М"



Винт 6,3x11 16шт	шуруп 4x25 саморез 4x30 ш3 3шт	9шт для K03, K68	Ручка-скоба с накладкой 8шт	Ручка-скоба 8шт	Ручка 8шт	винт в69 16шт	планка соединительная 1шт.	ручки и крепление к ним показаны условно, конкретно см. упаковочный лист			
---------------------	---	---------------------	--------------------------------	--------------------	--------------	---------------------	-------------------------------	--	--	--	--

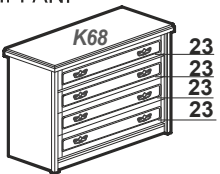
"Камелия"



"Camilla"
"Мерано"



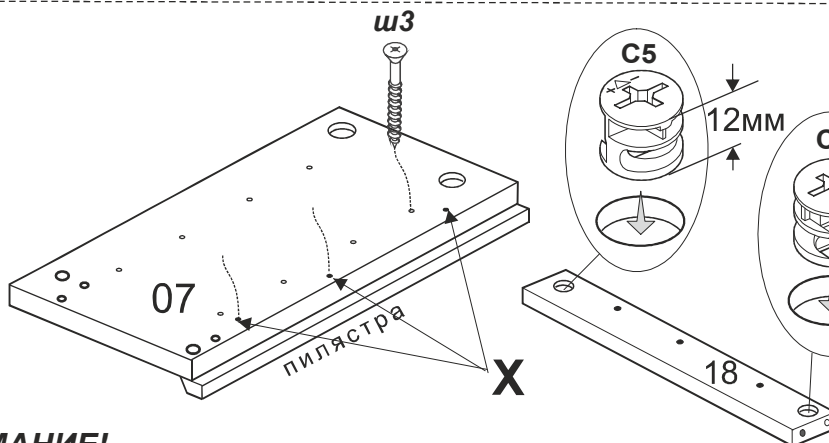
"TIFFANI"



ВНИМАНИЕ!

Во избежание опрокидывания запрещается открывать одновременно более одного ящика. Максимальная распределенная нагрузка на 1 ящик не более 10кг.

1



ВНИМАНИЕ! Только для комодов с пилястрами

Вертикальные щиты имеют не досверленные отверстия "X" Ø4мм и глубиной 14мм. Проколите шилом насквозь щиты в центре отверстий "X" и с обратной стороны увеличьте образовавшийся просвет до Ø4мм

ВНИМАНИЕ!

Положите на пол мягкую подкладку, чтобы не повредить пилястру. При сборке изделия не прилагайте больших усилий, чтобы не пробить щит шкантом.

